



Originalbetriebsanleitung
und Montageanleitung

Rauchschutzklappen
Serie JZ-RS

mit allgemeiner bauaufsichtlicher Zulassung

Z-78.4-51



1 Allgemeine Hinweise	2
Erläuterung der Symbole dieser Anleitung _____	2
Mitgeltende Unterlagen _____	2
2 Sicherheit und bestimmungsgemäße Verwendung	3
Allgemeine Hinweise zur Sicherheit _____	3
Normen und Richtlinien _____	3
Reparatur und Ersatzteile _____	3
Hinweise zum Umweltschutz _____	3
Bestimmungsgemäße Verwendung _____	3
Unzulässige Verwendungen _____	3
Restgefahren _____	3
3 Produktbeschreibung	4
Produktübersicht und Abmessungen _____	4
4 Technische Daten	6
5 Transport, Lagerung und Verpackung	7
Prüfen der Lieferung _____	7
Transportieren auf der Baustelle _____	7
Lagerung _____	7
Verpackung _____	7
6 Einbau	8
Allgemeine Einbauhinweise _____	8
Anschluss der Luftleitung _____	8
7 Elektrischer Anschluss	9
Einbauhinweise _____	9
Potentialausgleich _____	9
FKRS-EU mit Federrücklaufantrieb _____	9
AS-i-/LON-Module _____	9
8 Inbetriebnahme	10
Betrieb _____	10
9 Instandhaltung	10
Wartung _____	10
Inspektion _____	10
Instandsetzung _____	10
Inspektion und Instandsetzungsmaßnahmen _____	11
10 Ausbau und Entsorgung	12

Diese Betriebsanleitung beschreibt die Rauchschutzklappe JZ-RS mit Federrücklaufantrieb.

Um die vollständige Funktion der Rauchschutzklappe sicherzustellen, ist es erforderlich, die mitgelieferte Betriebsanleitung vor jeglicher Verwendung zu lesen und die darin aufgeführten Hinweise zu beachten. Bei der Anlagenübergabe ist die Betriebsanleitung an den Anlagenbetreiber zu übergeben. Der Anlagenbetreiber hat die Betriebsanleitung der Anlagendokumentation beizufügen. Die Rauchschutzklappe darf nur zusammen mit der Betriebsanleitung und der bauaufsichtliche Zulassung weitergegeben werden.

Fehlfunktionen oder Schäden, die durch Nichtbeachten dieser Anleitung oder durch Nichteinhaltung gesetzlicher Bestimmungen entstehen, führen nicht zu Haftungsansprüchen gegenüber dem Hersteller.

Diese Betriebsanleitung richtet sich an Planer, Errichter und Betreiber von Anlagen, in die die Rauchschutzklappen integriert werden sollen. Außerdem richtet sich die Betriebsanleitung an Personen, die folgende Arbeiten durchführen:

- Transport und Lagerung
- Einbau
- Elektrischer Anschluss
- Inbetriebnahme
- Bedienung
- Instandhaltung
- Ausbau und Entsorgung

Mitgeltende Unterlagen

Neben dieser Betriebs- und Montageanleitung die allgemeine bauaufsichtliche Zulassung Z-78.4-51 vom 10.12.2008 beachten.

Erläuterung der Symbole dieser Anleitung



Gefahr!

Kennzeichnung einer Gefährdung für Leib und Leben durch elektrische Spannung.



Warnung!

Kennzeichnung einer Gefährdung für Leib und Leben.



Achtung!

Kennzeichnung einer Gefährdung, die zu leichten Körperverletzungen oder Sachschäden führen kann.



Hinweis!

Kennzeichnung von wichtigen Hinweisen oder Informationen.

TROX[®] TECHNIK

TROX GmbH

Heinrich-Trox-Platz
 D-47504 Neukirchen-Vluyn
 Telefon +49(0)28 45/2 02-0
 Telefax +49(0)28 45/2 02-2 65
 E-Mail trox@trox.de
 www.trox.de

Änderungen vorbehalten / Alle Rechte vorbehalten © TROX GmbH

2 Sicherheit und bestimmungsgemäße Verwendung

Allgemeine Hinweise zur Sicherheit

Nur Fachpersonal darf die beschriebenen Arbeiten an der Brandschutzklappe ausführen.

An den elektrischen Komponenten dürfen nur Elektro-Fachkräfte arbeiten.

Für Einbau, elektrischer Anschluss und Instandhaltung muss ausreichend Freiraum für eine ungehinderte Tätigkeit an der Brandschutzklappe gewährleistet sein.

Normen und Richtlinien

Bei sämtlichen Arbeiten an der Rauchschutzklappe sind u.a. die folgenden Vorschriften und Richtlinien zu beachten:

- Geräte- und Produktsicherheitsgesetz
- Betriebssicherheitsverordnung
- Bauordnungsrechtliche Auflagen
- Unfallverhütungsvorschriften (BGV A1, BGV A3)
- Instandhaltungsnormen DIN 31051 und EN 13306

Alle weiteren einschlägigen Normen und Vorschriften für den Brand- und Rauchschutz beachten.

Reparatur und Ersatzteile

Die Rauchschutzklappe JZ-RS ist ein speziell für den Rauchschutz in Lüftungsanlagen entwickeltes Sicherheitsbauteil. Zur Aufrechterhaltung der Funktion dürfen zur Instandsetzung nur original TROX Ersatzteile verwendet werden.

Hinweise zum Umweltschutz

Zum Schutz der Umwelt, bitte die folgenden Punkte beachten:

- Die Verpackung der Rauchschutzklappe ist umweltgerecht zu entsorgen.
- Komponenten der Rauchschutzklappe, die ausgetauscht werden müssen, oder das Altgerät sind durch eine autorisierte Stelle fachgerecht zu entsorgen.
- Elektronik-Bestandteile sind nach nationalen Elektronik-Schrott-Bestimmungen zu entsorgen.

Bestimmungsgemäße Verwendung

Die Rauchschutzklappe wird als Absperreinrichtung zur Verhinderung von Rauchübertragung in Lüftungszentralen oder Luftleitungen verwendet.

Rauchschutzklappen dürfen nur mit geeigneten und bauaufsichtlich zugelassenen Rauchauslöseeinrichtungen verwendet werden.

Der Betrieb der Rauchschutzklappen ist nur unter Berücksichtigung der allgemeinen und besonderen Bestimmungen der allgemeinen bauaufsichtlichen Zulassung Z-78.4-51 zulässig. Zusätzlich sind die Einbauvorschriften und die technischen Daten dieser Betriebs- und Montageanleitung zu beachten.

Unzulässige Verwendungen

Die Rauchschutzklappe darf nicht unter folgenden Bedingungen verwendet werden:

- Verwendung als Brandschutzklappe
- Verwendung in Ex-Zonen
- Verwendung im Freien ohne ausreichenden Schutz gegen Witterungseinflüsse
- Verwendung in Einbausituationen, in denen eine innere Besichtigung und Reinigung der Bauteile der Rauchschutzklappe im eingebauten Zustand nicht möglich ist.

Veränderungen an der Rauchschutzklappe und die Verwendung von Ersatzteilen, die nicht durch TROX freigegeben sind, sind unzulässig.

Restgefahren

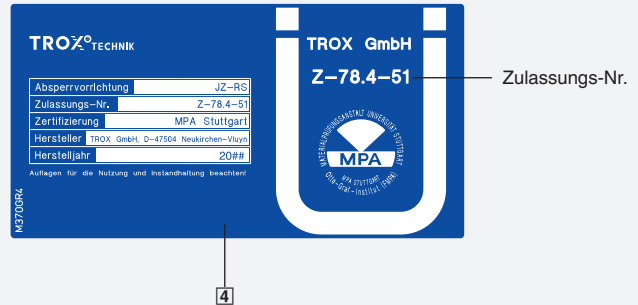
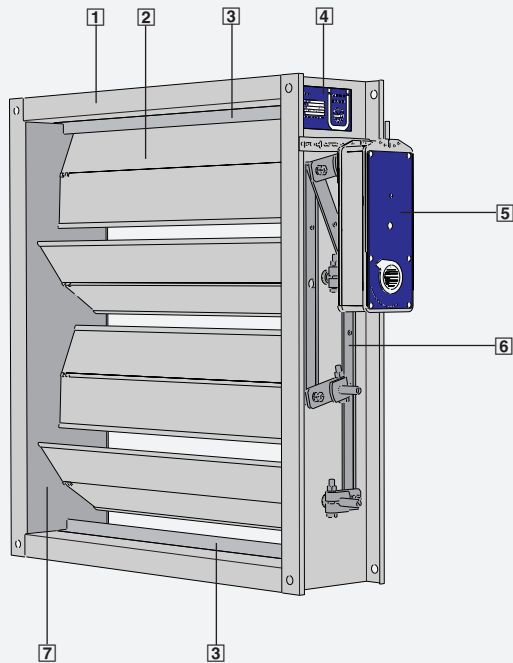
TROX Rauchschutzklappen unterliegen bei der Herstellung strengen Qualitätskontrollen. Zusätzlich wird vor der Auslieferung eine Funktionsprüfung durchgeführt.

Durch Beschädigungen bei Transport oder Einbau ist eine Beeinträchtigung der Funktion möglich.

Die ordnungsgemäße Funktion der Rauchschutzklappe ist bei der Inbetriebnahme zu prüfen und im weiteren Betrieb durch wiederkehrende Instandhaltungsmaßnahmen zu gewährleisten.

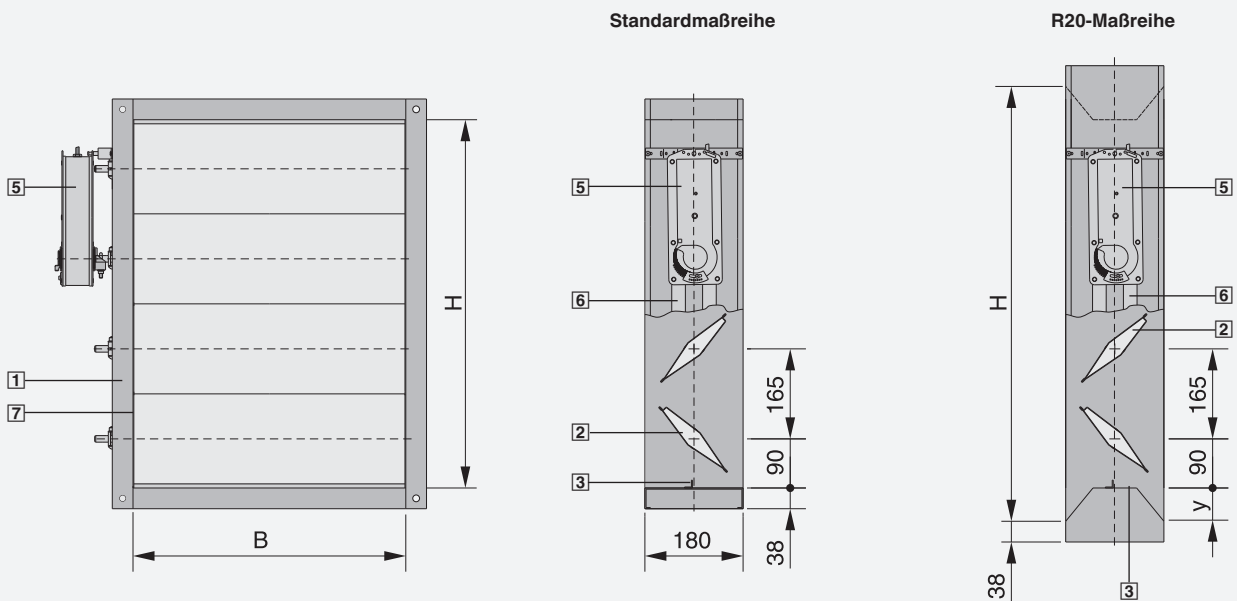
3 Produktbeschreibung

Produktübersicht und Abmessungen



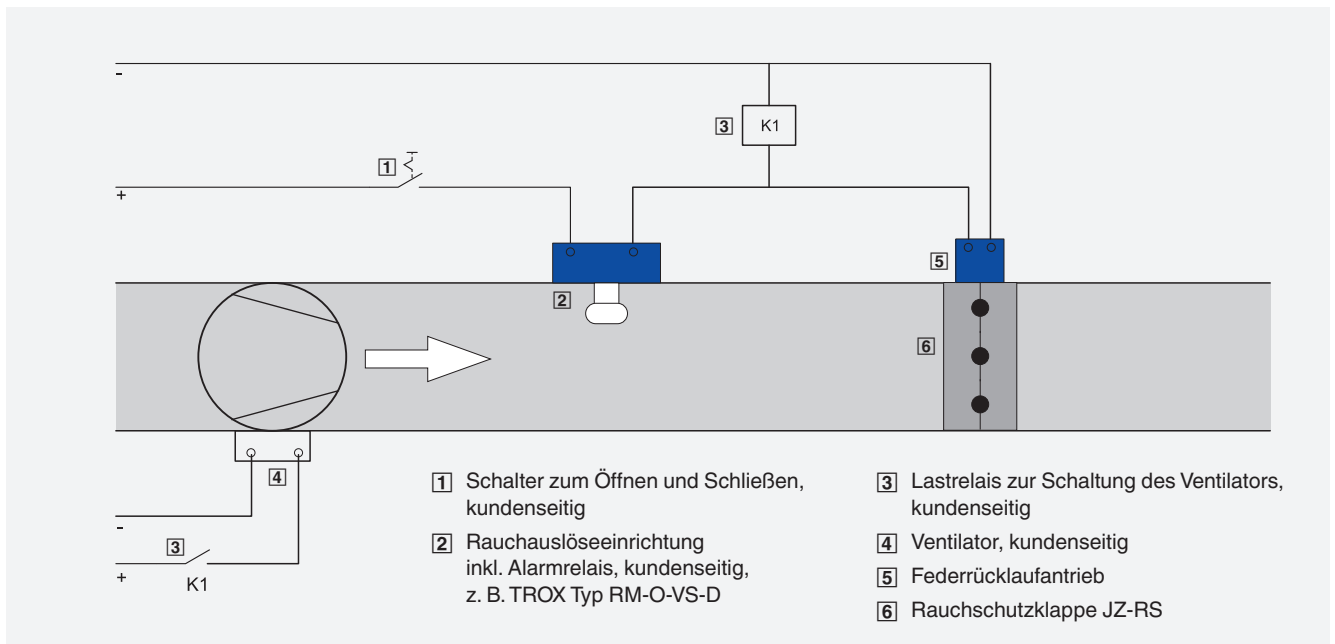
- 1 Rahmen
- 2 Lamelle
- 3 Anschlagwinkel
- 4 Typenschild mit Zulassungs-Nr.
- 5 Federrücklaufmotor
- 6 Kupplungsgestänge
- 7 Dichtblech

Abmessungen



Standardmaßreihe
 B = 400 – 2000 mm (200 mm Teilung)
 H = 345 – 1995 mm (165 mm Teilung)
R20-Maßreihe
 B = 357 – 1998 mm (R20-Teilung)
 H = 357 – 1998 mm (R20-Teilung)

3 Produktbeschreibung



Öffnen beim bestimmungsgemäßen Betrieb

Stromkreis zur Rauchauslöseeinrichtung **2** über den Schalter **1** schließen. Das Alarmrelais von der Rauchauslöseeinrichtung zieht an und schließt über den Kontakt den Stromkreis zum Federrücklaufmotor **5** und zum Lastrelais **3**. Das Lastrelais zieht an und schließt den Stromkreis zum Ventilator **4**. Die Rauchschutzklappe **6** öffnet, der Ventilator **4** läuft an.

Schließen beim bestimmungsgemäßen Betrieb

Stromkreis zur Rauchauslöseeinrichtung **2** über den Schalter **1** unterbrechen.

Schließen bei Schäden in der Elektronik oder bei fehlendem Rauchmelder

In solchen Fällen erfolgt ein automatisches Schließen der Rauchschutzklappe. Ein „Reset“ ist nur direkt an der Rauchauslöseeinrichtung möglich.

Schließen bei unzulässig hoher Rauchkonzentration

Bei unzulässig hoher Rauchkonzentration im Bereich der Rauchauslöseeinrichtung **2** fällt das Alarmrelais ab. Dadurch wird der Federrücklaufantrieb und das Lastrelais **3** stromlos geschaltet. In Folge dessen, schießt der Federrücklaufmotor **5** die Rauchschutzklappe und der Ventilator **4** wird abgestellt. Ein „Reset“ ist nur über die Reset-Taste direkt an der Rauchauslöseeinrichtung möglich, setzt aber eine rauchfreie Rauchmelderkammer voraus.

Wiederöffnen nach Spannungsabfall

Nach einem Spannungsabfall ist zum Wiederöffnen der Rauchschutzklappe kein Reset-Vorgang erforderlich. Sobald die Versorgungsspannung wieder zur Verfügung steht, öffnet die Rauchschutzklappe automatisch und die Rauchauslöseeinrichtung ist wieder funktionsbereit.

Ausnahme:

Nach einem „Alarmereignis“ (Schließen aufgrund von Schäden in der Elektronik und aufgrund zu hoher Rauchkonzentration) mit einem nachfolgenden Netzausfall; nach einem solchen Ereignis muss ebenfalls ein Reset-Vorgang durchgeführt werden.

Stetige Regelung

Optional steht die Rauchschutzklappe auch mit stetigem Federrücklaufantrieb (AC/DC24 V) zur Verfügung. Hierbei können neben den Stellungen AUF und ZU Zwischenstellungen realisiert werden.
Eingangssignal 0...10 V DC, Ausgangssignal 2...10 V DC

4 Technische Daten

Federrücklaufantrieb Typ AF		230 TR	230-S TR	24 TR	24-S TR	24-SR TR
Versorgungsspannung		230 V AC $\pm 14\%$ 50/60 Hz		24 V AC $\pm 20\%$ 50/60 Hz oder 24 V DC $-10\% / +20\%$		
Anschlussleistung	Federaufzug	6,5 W		5 W		6 W
	Haltestellung	2,5 W		1,5 W		2,5 W
	Dimensionierung	11 VA		10 VA		
Laufzeit	Motor / Federrücklauf		≈ 150 s / 16 s			
Endschalter	Kontaktausführung	2 Wechsler		2 Wechsler		
	Schaltspannung	5 – 120 V DC / 5 – 250 V AC		5 – 120 V DC / 5 – 250 V AC		-
	Schaltstrom	1 mA – 3 A		1 mA – 3 A		
	Übergangswiderstand	< 100 m Ω		< 100 m Ω		
Eingang Führungssignal Y ₁ (Eingangswiderstand)						2...10 VDC (100 k Ω /0,1 mA)
Ausgang Klappenstellungsanzeige						2...10 VDC max. 0,5 mA
Gleichlauf						$\pm 5\%$
Schutzklasse		II		III		
Schutzgrad		IP54				
Lagertemperatur		-40 ... +80 °C				
Umgebungstemperatur		-30 ... +50 °C				
Umgebungsfeuchte		$\leq 95\%$ r. F., nicht kondensierend				
Anschlussleitung	Länge/Querschnitt	1 m/2 x 0,75 mm	1 m/6 x 0,75 mm	1 m/2 x 0,75 mm	1 m/6 x 0,75 mm	1 m/4 x 0,75 mm

Abmessungen und Gewichte JZ-RS Standardmaßreihe

Höhe H in mm	Breite B in mm									
	400	600	800	1000	1200	1400	1600	1800	2000	
345	10,8	12,7	15,3	17,5	19	20,9	23,7	26,2	28,1	
510	13	15,9	17,8	21,8	24,7	27,5	30,2	33	35,3	
675	16	19,4	22,8	26,4	29,5	32,8	35,6	39,7	42,4	
840	17,8	21,9	26,1	30,8	31,7	37,2	40,4	46,6	52,2	
1005	19,7	24,2	28,5	36,2	39,2	42,7	50	55,8	61,5	
1170	21,4	27,6	34,8	40,7	43,5	51,2	54,6	62,8	69,5	
1335	24,2	33	37,8	45,3	48,8	57,2	63,4	68,7	77,2	
1500	25,8	33,5	40,6	49,2	53,6	61,2	65,8	73,4	82,6	
1665	27,9	37,2	44,1	54	61,7	69,3	75,4	81,2	90,8	
1830	29,5	39,2	46,9	58,2	63,6	74,7	81,2	87,8	97,2	
1995	31,2	42,2	51,6	62,3	70,2	80	89,1	96,1	106	

Abmessungen und Gewichte JZ-RS R20-Maßreihe

Höhe H in mm	Breite B in mm															
	357	400	449	503	565	634	711	797	894	1003	1125	1262	1416	1588	1781	1998
357	9	10	11	12	13	14	15	16	17	18	19	20	21	24	26	28
400	10	12	13	14	15	16	17	18	19	20	21	23	25	27	29	32
449	11	13	14	15	16	17	18	19	20	21	22	24	26	29	32	36
503	12	14	15	16	17	18	19	20	21	22	23	25	27	30	34	39
565	13	15	16	17	18	19	20	21	22	24	25	27	29	32	37	42
634	14	16	17	18	19	20	21	22	23	25	27	30	32	35	40	45
711	15	17	18	19	20	21	22	23	25	27	29	32	34	39	43	49
797	16	18	19	20	21	22	23	25	27	29	31	34	38	41	45	52
894	17	19	20	21	22	23	25	27	29	31	35	38	41	45	51	58
1003	18	20	21	22	24	25	27	29	31	34	38	41	45	49	58	63
1125	19	21	22	23	25	27	29	31	35	38	41	45	48	53	61	70
1262	20	23	24	25	27	30	32	34	38	41	45	49	52	56	66	76
1416	22	25	26	27	29	32	34	38	41	45	48	52	55	59	70	80
1588	24	27	29	30	32	35	39	41	45	49	53	56	59	68	77	85
1781	26	29	32	34	37	40	43	45	51	58	61	66	70	77	85	96
1998	28	32	36	39	42	45	49	52	58	63	70	76	80	88	96	103

5 Transport, Lagerung und Verpackung



Achtung!

Verletzungsgefahr an Kanten und Blechteilen.
Bei Transport und Einbau Schutzhandschuhe tragen.

Prüfen der Lieferung

Lieferung sofort nach Anlieferung auf Transportschäden und Vollständigkeit prüfen. Bei Transportschäden oder unvollständiger Lieferung sofort den Spediteur und Ihren Lieferanten informieren.

Zur vollständigen Lieferung gehören:

- Rauchschutzklappe mit Federrücklaufantrieb
- ggf. Anbauteile
- eine Betriebsanleitung je Lieferung

Transportieren auf der Baustelle

Rauchschutzklappe möglichst bis zum Einbauort in der Versandverpackung transportieren.

Lagerung

Beim Zwischenlagern von Rauchschutzklappen folgende Punkte beachten:

- Folie der Transportverpackung entfernen.
- Rauchschutzklappe vor Staub und Verschmutzung schützen.
- Vor Feuchtigkeit und direkter Sonneneinstrahlung schützen.
- Rauchschutzklappe (auch verpackt) nicht unmittelbar der Witterung aussetzen.
- Die Rauchschutzklappe nicht unter -40 °C und über 50 °C lagern.

Verpackung

Verpackungsmaterial nach dem Auspacken fachgerecht entsorgen.

6 Einbau



Achtung!

Verletzungsgefahr an Kanten und Blechteilen.
Bei Transport und Einbau Schutzhandschuhe tragen.

Allgemeine Einbauhinweise

Der Einbau der Rauchschutzklappe kann außerhalb von Wänden (in Luftleitungen) oder direkt vor oder an Wänden und Decken erfolgen.

Generell ist zu beachten:

- Einbau in senkrechten oder waagerechten Luftleitungen
- Einbau nur mit waagerechten Lamellen
- Luftstromrichtung beliebig
- Luftleitungsanschluss ein - oder zweiseitig
- Luftleitung aus nicht brennbaren Baustoffen (DIN 4102-1) mit einem Schmelzpunkt $>1000^{\circ}\text{C}$
- Funktionsprüfung vor dem Einbau durchführen.



Warnung!

Funktionsstörung der Rauchschutzklappe durch Verschmutzung oder Beschädigung.
Beim Einbau Rauchschutzklappe vor Verschmutzung oder Beschädigung schützen.

Anschluss der Luftleitung

Zum Anschluss an die Luftleitung die Rauchschutzklappe an die Luftleitung anflanschen. Hierzu sind im Rahmen Bohrungen vorgesehen mit der die Rauchschutzklappe an der Luftleitung befestigt werden kann. Ist einseitig keine Luftleitung angeschlossen, ist diese Seite gegen Eingreifen in die Rauchschutzklappe zu sichern, z. B. mit einem Abschlussgitter (Stahl verzinkt, Maschenweite ≤ 20 mm) oder einem Wetterschutzgitter.



Hinweis!

Zur Vermeidung von Druckverlusten die Flansche der Rauchschutzklappe zu Luftleitungen abdichten. Zum Abdichten z. B. Dichtband verwenden, ggf. zusätzlich Kanalklammern oder Schraubverbindungen anbringen.



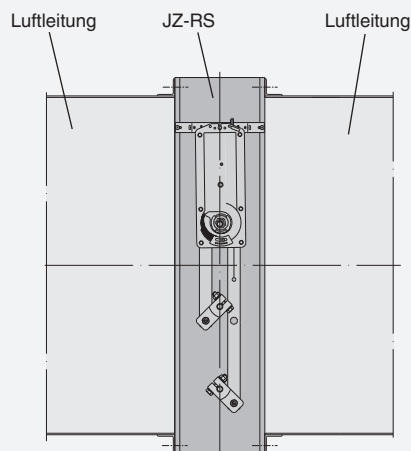
Hinweis

Das Schließen der Lamellen darf durch Anbauteile nicht behindert werden.

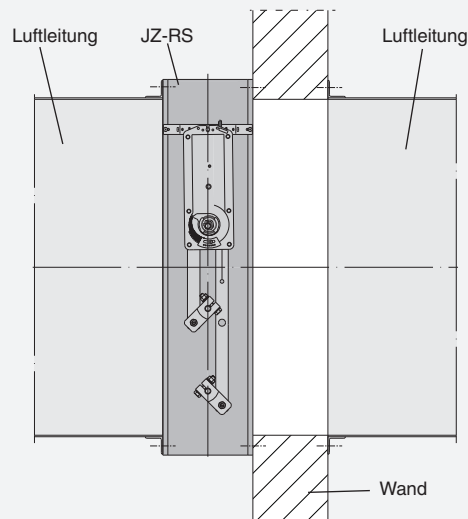
Inspektionsöffnungen

Für die Instandhaltung und Reinigungsarbeiten müssen die Rauchschutzklappen im eingebauten Zustand innen zugänglich bleiben. Je nach Einbausituation kann es erforderlich sein, zusätzliche Revisionsöffnungen in den angeschlossenen Luftleitungen vorzusehen.

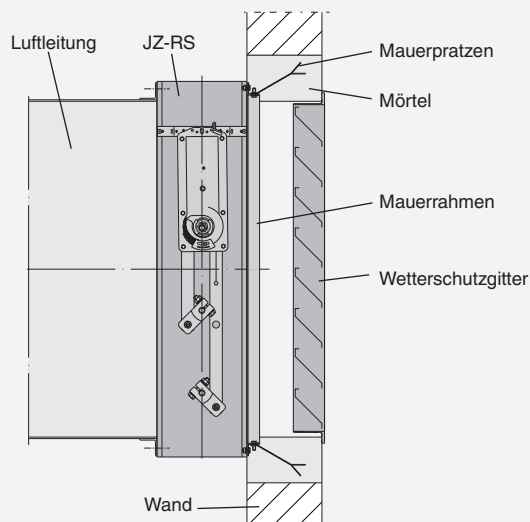
Einbau in nicht brennbaren Luftleitungen



Einbau direkt vor Wände oder Decken



Einbau direkt an Wände oder Decken



7 Elektrischer Anschluss



Gefahr!

Stromschlag beim Berühren spannungsführender Teile. Elektrische Ausrüstungen stehen unter gefährlicher elektrischer Spannung.

- An den elektrischen Komponenten dürfen nur Elektro-Fachkräfte arbeiten.
- Vor Arbeiten an der Elektrik die Versorgungsspannung ausschalten.

Einbauhinweise

Die Rauchschutzklappe nach den folgenden Anschlussplänen anschließen. Bei den Anschlussarbeiten die VDE-Richtlinien beachten.

JZ-RS mit Federrücklaufantrieb

Die Rauchschutzklappe JZ-RS kann mit einem Federrücklaufantrieb für eine Versorgungsspannung von 230 V AC oder 24 V AC/DC ausgerüstet sein. Hierzu die Leistungsdaten auf dem Typenschild beachten.

- AF230 TR 230 V AC
- AF230-S TR 230 V AC
- AF24 TR 24 V AC/DC
- AF24-S TR 24 V AC/DC
- AF24-SR TR 24 V AC/DC

Anschluss des Federrücklaufantriebs anhand der nebenstehenden Anschlussbeispiele.

Unter Berücksichtigung der Leistungsdaten ist ein Parallelanschluss mehrerer Antriebe möglich.

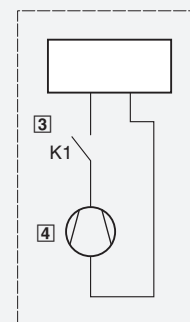
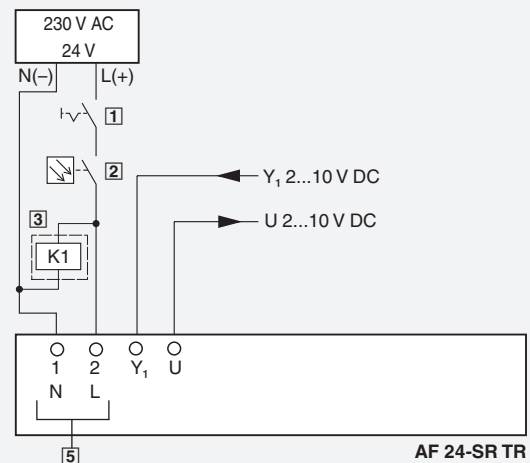
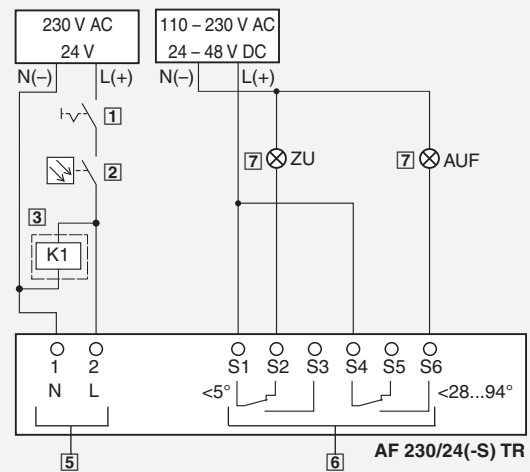
AF24-S/SR TR nur an Sicherheitstransformatoren anschließen.

AS-i-/LON-Module

Den Anschluss von AS-i- oder LON-Modulen den projektspezifischen Verdrahtungsplänen entnehmen.

Weitere Informationen zu AS-i und LON befinden sich auf unserer Homepage www.trox.de.

Anschlussbeispiel Federrücklaufantrieb



- 1 Schalter zum Öffnen und Schließen, kundenseitig
 - 2 Rauchauslöseeinrichtung, kundenseitig
z. B. TROX Rauchauslöseeinrichtung Typ RM-O-VS-D
 - 3 Lastrelais zur Schaltung des Ventilators, kundenseitig
 - 4 Ventilator, kundenseitig
 - 5 Elektrischer Anschluss Federrücklaufantrieb,
Anschlussdaten → Kapitel 4, Technische Daten
 - 6 Endschalter integriert im Federrücklaufantrieb nur bei
AF24-S TR und AF230-S TR
 - 7 Kontrollleuchte, kundenseitig
- Y₁ Eingang Führungssignal
U Ausgang Klappenstellungsanzeige

8 Inbetriebnahme

Vor der ersten Inbetriebnahme muss die Rauchschutzklappe durch eine Inspektion zur Feststellung und Beurteilung des Istzustandes überprüft werden.

Hierzu sind die in der Tabelle auf Seite 11 aufgeführten Inspektionsarbeiten auszuführen.

Betrieb

Nach der Inbetriebnahme und der dabei erfolgten Inspektion arbeitet die Rauchschutzklappe selbsttätig und bedarf keines Eingriffs durch den Anlagenbetreiber.

Im Betrieb ist die Rauchschutzklappe geöffnet, um die Luftförderung in der Lüftungsanlage zu gewährleisten.

Wird über die Rauchauslöseeinrichtung Rauch erkannt, wird die Rauchschutzklappe geschlossen.

9 Instandhaltung



Gefahr!

Stromschlag beim Berühren spannungsführender Teile. Elektrische Ausrüstungen stehen unter gefährlicher elektrischer Spannung.

- An den elektrischen Komponenten dürfen nur Elektro-Fachkräfte arbeiten.
- Vor Arbeiten an den elektrischen Ausrüstungen die Versorgungsspannung ausschalten.



Achtung!

Gefahr durch unbeabsichtigte Betätigung der Rauchschutzklappe.

Ungewolltes Betätigen der Rauchschutzklappe kann zu Verletzungen führen. Verhindern Sie durch geeignete Maßnahmen, dass die Rauchschutzklappe unbeabsichtigt betätigt werden kann.

Wartung

Eine regelmäßige Pflege und Instandhaltung sichert die Betriebsbereitschaft, Betriebssicherheit und Lebensdauer der Rauchschutzklappen.

Die Instandhaltung erfolgt nach EN 13306 in Verbindung mit DIN 31051.

Die Instandhaltung der Rauchschutzklappen obliegt dem Betreiber der Anlage. Der Betreiber ist mit seinem Instandhaltungsmanagement für die Aufstellung eines Instandhaltungsplans, der Definition von Instandhaltungszielen und der Funktionssicherheit verantwortlich.

Die Rauchschutzklappe JZ-RS und der Federrücklaufantrieb sind hinsichtlich einer Abnutzung wartungsfrei, jedoch sind Rauchschutzklappen in die regelmäßige Reinigung der Lüftungsanlage einzubeziehen.

Inspektion

Vor der ersten Inbetriebnahme sind Rauchschutzklappen einer Inspektion zu unterziehen.

Danach ist die Funktionssicherheit der Rauchschutzklappen mindestens im jährlichen Abstand zu prüfen. Zusätzlich müssen die landes- oder baurechtlichen Vorschriften beachtet werden.

Zur Inspektion müssen die in der Tabelle auf Seite 11 aufgeführten Prüfungen durchgeführt werden.

Die Prüfung jeder einzelnen Rauchschutzklappe ist zu dokumentieren und zu bewerten. Bei Abweichungen zum Sollzustand sind geeignete Instandsetzungsmaßnahmen zu treffen.

Instandsetzung

Aus Sicherheitsgründen dürfen Instandsetzungsarbeiten, die den Brandschutz beeinflussen, nur durch Fachpersonal oder den Hersteller vorgenommen werden. Zur Instandsetzung dürfen nur original Ersatzteile verwendet werden. Nach einer Instandsetzung muss eine Funktionsprüfung durchgeführt werden.

9 Instandhaltung

Inspektion und Instandsetzungsmaßnahmen

Prüfpunkt	Intervalle			Sollzustand	Maßnahme bei Abweichung
	Vor der Inbetriebnahme	Periodisch	nach Bedarf		
Zugänglichkeit Rauchschutzklappe	x			Äußere und innere Zugänglichkeit	Zugänglichkeit herstellen
Einbau Rauchschutzklappe	x			Einbau nach Betriebsanleitung → S. 8	Rauchschutzklappe korrekt einbauen
Beschädigung der Rauchschutzklappe	x	x		Keine Beschädigungen	Rauchschutzklappe instand setzen oder austauschen
Versorgungsspannung Federrücklaufantrieb	x			Versorgungsspannung nach Leistungsdaten Federrücklaufantrieb	Versorgungsspannung anpassen
Verunreinigungen	x		x	Keine Verunreinigungen	Rauchschutzklappe reinigen
Lamellen	x	x		<ul style="list-style-type: none"> Keine Korrosion Keine Beschädigung Lamellen schließen dicht 	<ul style="list-style-type: none"> Rauchschutzklappe austauschen
Antriebsgestänge	x	x		<ul style="list-style-type: none"> Keine Korrosion Keine Beschädigung 	<ul style="list-style-type: none"> Antriebsgestänge austauschen
Funktion JZ-RS Schließen/öffnen durch Testschalter an der Rauchauslöseinrichtung oder Unterbrechung der Versorgungsspannung)	x	x		<ul style="list-style-type: none"> Funktion Antrieb ordnungsgemäß Lamellen schließen und öffnen 	<ul style="list-style-type: none"> Federrücklaufantrieb austauschen Rauchschutzklappe instand setzen oder austauschen
Funktion der externen Rauchauslöseinrichtungen → Betriebsanleitung Rauchauslöseinrichtung	x	x		Funktion ordnungsgemäß	Fehlerursache ermitteln und beheben
Funktion Endschalter	+	+		Funktion ordnungsgemäß	Federrücklaufantrieb inkl. Hilfsschalter austauschen
Funktion der externen Signalgebung (Klappenstellungsanzeige)	+	+		Funktion ordnungsgemäß	Fehlerursache ermitteln und beheben

x = Erforderlich

+ = Empfehlung

10 Ausbau und Entsorgung

Endgültige Außerbetriebnahme

1. Lufttechnische Anlage abschalten.
2. Versorgungsspannung ausschalten.

Abbau



Gefahr!

Stromschlag beim Berühren spannungsführender Teile. Elektrische Ausrüstungen stehen unter gefährlicher elektrischer Spannung.

- An den elektrischen Komponenten dürfen nur Elektro-Fachkräfte arbeiten.
- Vor Arbeiten an den elektrischen Ausrüstungen die Versorgungsspannung ausschalten.

1. Anschlussleitung abklemmen.
2. Luftleitungen entfernen.
3. Rauchschutzklappe schließen.
4. Rauchschutzklappe ausbauen.

Entsorgung

Zur Entsorgung muss die Rauchschutzklappe zerlegt werden.

Elektronik-Bestandteile nach nationalen Elektronik-Schrott-Bestimmungen entsorgen.